

令和6年度

単価契約仕様書

名称 路面電車車両清掃業務

1 適用

本仕様書は、札幌市交通局路面電車車両の清掃業務に適用するものであり、業務の実施に際しては、車両を清潔な状態に保持することを目的とし、適正、合理的かつ安全に遂行するものとする。

2 一般事項

- (1) 履行期間 令和6年10月1日から令和9年9月30日まで
- (2) 実施場所 札幌市中央区南21条西16丁目 電車事業所
- (3) 対象車両数 電動客車 36両
- (4) 車両の概要 車両形式図による。

3 業務内容

(1) 車両清掃業務の概要

- ア 車両清掃は、車両清掃基準表(別表1)に基づき実施すること。
なお、営業後の入庫車両の清掃実施にあたっては、下記の路面電車の夏季及び冬季ダイヤの電車運行計画に基づき、営業運転に支障のないようにすること。
また、車両運用上、車両台数に若干の変動があり得るものとする。
令和6～9年度にかけて車両の廃車、更新予定があり、対象車両数及び冬季ダイヤが変わる可能性があることに留意すること。
- イ 各作業の履行期間における清掃予定回数は、清掃実施予定(別表2)に示す。
- ウ 本線営業運転後の入庫車両全ての清掃を行うこと。
- エ 臨時清掃については、臨時便、故障等による代車交換の車両に実施するものとする。

入庫車両数(1日分、臨時除く)

曜日	夏季ダイヤ (R6.10/1～R6.11/15) (R7.4/11～R7.11/15) (R8.4/11～R8.11/15) (R9.4/11～R9.9/30)	冬季ダイヤ (R6.11/16～R7.4/10) (R7.11/16～R8.4/10) (R8.11/16～R9.4/10)	備考
月曜～金曜日	30両/日 (6か月清掃は5月及び10月に別途実施する)	34両/日	毎日・10日・1か月・含む
土曜日曜日	15両/日	15両/日	毎日・10日・1か月含む

※ダイヤの時期は変更になる場合もある。

- オ 車両内のゴミを車外(車庫構内)に掃き出さないこととし、車庫構内を汚損した場合は清掃すること。

- カ 毎日の作業については、作業開始前に配車状況、実施する作業内容、車庫構内入替えを必要とする作業など事前に委託者と打ち合わせをすること。

- キ 故障、遅延等による代車交換に即座に対応できるように構内に常駐すること。
- ク 屋根上作業を行う場合は、保護用具を使用し高所作業に対する安全対策を行うこと。
パンタグラフが架線から離れていることを確認するとともに、委託者に構内送電の停止を依頼し、必ず構内送電停止を確認すること。
- ケ ピット上での作業は定められた場所以外ではしないこと。
- コ 使用した清掃用具は必ず片付け、軌道上のいかなる場所にも放置しないこと。
- サ 清掃完了後は、車両のパンタグラフを引き下げることとし、特に夜勤者の場合、パンタグラフの引き下げと同時に消灯するが、完全に引き下げないとアークが発生し、架線の断線や火災が発生する恐れがあるので、必ず確認すること。
また、パンタグラフを引き下げた場合は、必ずバッテリーまたは低圧電源を切ること。
- シ 3300形5両及び8500形5両のワイパーで拭き取れない部分の正面ガラスについては、右側バックミラーの視認性を確保するために10日清掃時に撥水剤を塗布して、拭き上げを行うこと。
なお、撥水剤は委託者から支給する。
- ス 低床車A1200形及び1100形の正面及び側面外板については、6か月清掃時(5月及び10月頃)にワックス掛けを行うこと。
なお、ワックスは委託者が支給するものとし、詳細日程等については委託者と打ち合わせること。
- セ 全車両の正面及び側面外板については、6か月清掃時(5月及び10月頃)鉄粉取りを行うこと。
なお、鉄粉除去用洗剤は委託者が支給するものとし、詳細日程等については委託者と打ち合わせること。
- ソ 車両定期検査終了後、委託者が指示した場合は1か月清掃を行うこと。
- タ 清掃する際に付近に飛散した、洗剤、ワックス、ガラスクリーナー、鉄粉除去用洗剤等は作業終了後に拭き取ること。

4 業務の実施

受託者は、車両清掃業務の実施にあたり次の事項に留意し、誠意を持って業務を行うこと。

- (1) 作業計画は委託者の運行計画によるものとし、作業完了後は委託者に報告し検査を受けるものとする。
また受託者は毎日実施した作業結果について、委託者の定める車両清掃作業日報に記載し、翌日委託者に提出すること。
- (2) 業務の実施に際しては作業場所内外の状況及び作業内容を十分掌握し、疑義があるときは委託者の担当者と十分協議すること。
- (3) 清掃の基準、作業内容及び車両の状況に疑義があるときは、速やかに委託者の担当者と十分協議すること。
- (4) 「提出書類一覧」により、必要な書類を委託者に提出すること。
なお、これらに変更があった場合も速やかに書類を提出すること。
- (5) 受託者は、作業員に対する諸労働法規上の一切の責任を負うこと。
- (6) 作業安全については、技術・安全性に対する教育を契約初めの令和6年10月と毎年4月

に受託者の責任において実施し、それに適合した者でなければ、作業に従事させてはならない。

なお、軌道を横切る場合、あるいは、車両外板等を清掃する際は、常に電車事業所内の車両の動きに注意を払い、事故防止に努めること。

- (7) 事故、災害等の恐れがあると判断したときは、速やかに防止の措置をとり、委託者に報告することとし、その解決に努力すること。
- (8) 受託者の過失により車両、施設及び各設備に損害が発生した場合は、委託者の担当者とは十分協議するものとし、速やかに復旧すること。
- (9) 受託者は、業務の実施にあたって、委託者が不相当であると判断した事項については直ちに業務改善の措置を講じなければならない。
- (10) 車両が施錠されている場合は、施錠を外して作業を行い、作業終了後は施錠すること。
なお、車両の鍵は委託者から貸出を行うこととし、業務終了後は速やかに返却すること。また紛失をした際には直ちに報告をすること。

5 その他

- (1) 電気料、水道料、作業員詰所については、委託者が負担するが、電力・用水等の使用にあたっては、極力節約に努めることとし、その他車両清掃に関するものはすべて受託者が負担するものとする。
なお、作業員詰所内及びその周辺は常に整理整頓し清潔を保ち、火気の取扱いには十分注意すること。
- (2) 車両清掃業務に従事させる作業員には、委託者と識別可能な作業服、ヘルメット及び腕章並びに氏名札等を着用させること。
- (3) 作業員に欠員が生じたときや作業が十分行っていくことが出来ないと委託者が認めた時は、速やかに代替者を補充し、作業に支障のないようにすること。
- (4) 拾得物は直ちに委託者に届け出ること。
- (5) この仕様書及び別表1「車両清掃基準表」に記載していない詳細な事項については、委託者の担当者とは打合せをするものとし、疑義が生じた場合は、速やかに委託者の担当者とは協議すること。
- (6) 支払いは月額払いとし、各種作業別に単価契約とする。
また、提出書類「車両清掃月報」における各月の実績に応じて支払うものとする。
詳細は、下記「契約方法」及び「支払方法」を参照のこと。
- (7) 清掃車両数は運行状況等によって若干の変更があり得るものとし、その場合にも契約の変更はしないものとする。
- (8) 受託者は業務遂行上で知りえた秘密を漏らしてはならない。

6 契約方法

契約方法は別表3「単価係数表」の「業種」ごとに単価契約を締結する。
入札書には、基準単価である「200形 毎日清掃 1両1回」についてのみ記載すること。
その他の単価については、基準単価に単価係数を乗じて算出(円未満は切捨て)する。

7 支払方法

支払いは1か月単位とし、「業種」ごとの実施回数に応じて支払う。1か月の金額は月末ごとに集計した実施回数に、それぞれの契約単価を乗じ、消費税及び地方消費税の額(円未満切捨て)を加えて算出する。

提出書類一覧表 (様式は別途指定するものを使用すること)

提出書類名	提出時期	部数	備考
業務着手届	契約後速やかに	1	
業務工程表	同上	1	
業務主任経歴書	同上	1	健康保険被保険証の写し等、雇用関係を証明する書類を添付
従事者名簿	同上	1	
業務組織表	同上	1	
緊急連絡体制表	同上	1	
鍵の借用願い	同上	1	
社内研修実施報告書	実施後速やかに	1	業務従事者へ対する技術・安全等の研修実施記録を記載したものを提出すること。(4月) ※契約初めの令和6年10月にも提出すること
車両清掃作業日報	毎日	1	
車両清掃月報	月末業務完了後速やかに	1	
完了届	月末業務完了後速やかに	1	

※ 上記に示す書類のほか、委託者が必要とする書類の様式、具体的な提出期限及び部数等については、その都度協議することとする。

会社名

車両清掃作業日報				維持管理課長	運行管理課長	係	確認者	清掃業務責任者
令和	年	月	日(曜日)					

車号	清掃種別		作業者	検査結果	備考
	1回目	2回目			
211	A・B・C・D・E・F・G・H・I	A・B・C・D・E・F・G・H・I		良・否	
212	A・B・C・D・E・F・G・H・I	A・B・C・D・E・F・G・H・I		良・否	
214	A・B・C・D・E・F・G・H・I	A・B・C・D・E・F・G・H・I		良・否	
221	A・B・C・D・E・F・G・H・I	A・B・C・D・E・F・G・H・I		良・否	
222	A・B・C・D・E・F・G・H・I	A・B・C・D・E・F・G・H・I		良・否	
241	A・B・C・D・E・F・G・H・I	A・B・C・D・E・F・G・H・I		良・否	
244	A・B・C・D・E・F・G・H・I	A・B・C・D・E・F・G・H・I		良・否	
246	A・B・C・D・E・F・G・H・I	A・B・C・D・E・F・G・H・I		良・否	
247	A・B・C・D・E・F・G・H・I	A・B・C・D・E・F・G・H・I		良・否	
251	A・B・C・D・E・F・G・H・I	A・B・C・D・E・F・G・H・I		良・否	
252	A・B・C・D・E・F・G・H・I	A・B・C・D・E・F・G・H・I		良・否	
253	A・B・C・D・E・F・G・H・I	A・B・C・D・E・F・G・H・I		良・否	
3301	A・B・C・D・E・F・G・H・I	A・B・C・D・E・F・G・H・I		良・否	
3302	A・B・C・D・E・F・G・H・I	A・B・C・D・E・F・G・H・I		良・否	
3303	A・B・C・D・E・F・G・H・I	A・B・C・D・E・F・G・H・I		良・否	
3304	A・B・C・D・E・F・G・H・I	A・B・C・D・E・F・G・H・I		良・否	
3305	A・B・C・D・E・F・G・H・I	A・B・C・D・E・F・G・H・I		良・否	
8502	A・B・C・D・E・F・G・H・I	A・B・C・D・E・F・G・H・I		良・否	
8511	A・B・C・D・E・F・G・H・I	A・B・C・D・E・F・G・H・I		良・否	
8512	A・B・C・D・E・F・G・H・I	A・B・C・D・E・F・G・H・I		良・否	
8521	A・B・C・D・E・F・G・H・I	A・B・C・D・E・F・G・H・I		良・否	
8522	A・B・C・D・E・F・G・H・I	A・B・C・D・E・F・G・H・I		良・否	
A1201	A・B・C・D・E・F・G・H・I	A・B・C・D・E・F・G・H・I		良・否	
A1202	A・B・C・D・E・F・G・H・I	A・B・C・D・E・F・G・H・I		良・否	
A1203	A・B・C・D・E・F・G・H・I	A・B・C・D・E・F・G・H・I		良・否	
1101	A・B・C・D・E・F・G・H・I	A・B・C・D・E・F・G・H・I		良・否	
1102	A・B・C・D・E・F・G・H・I	A・B・C・D・E・F・G・H・I		良・否	
1103	A・B・C・D・E・F・G・H・I	A・B・C・D・E・F・G・H・I		良・否	
1104	A・B・C・D・E・F・G・H・I	A・B・C・D・E・F・G・H・I		良・否	
1105	A・B・C・D・E・F・G・H・I	A・B・C・D・E・F・G・H・I		良・否	
1106	A・B・C・D・E・F・G・H・I	A・B・C・D・E・F・G・H・I		良・否	
1107	A・B・C・D・E・F・G・H・I	A・B・C・D・E・F・G・H・I		良・否	
1108	A・B・C・D・E・F・G・H・I	A・B・C・D・E・F・G・H・I		良・否	
1109	A・B・C・D・E・F・G・H・I	A・B・C・D・E・F・G・H・I		良・否	
1110	A・B・C・D・E・F・G・H・I	A・B・C・D・E・F・G・H・I		良・否	

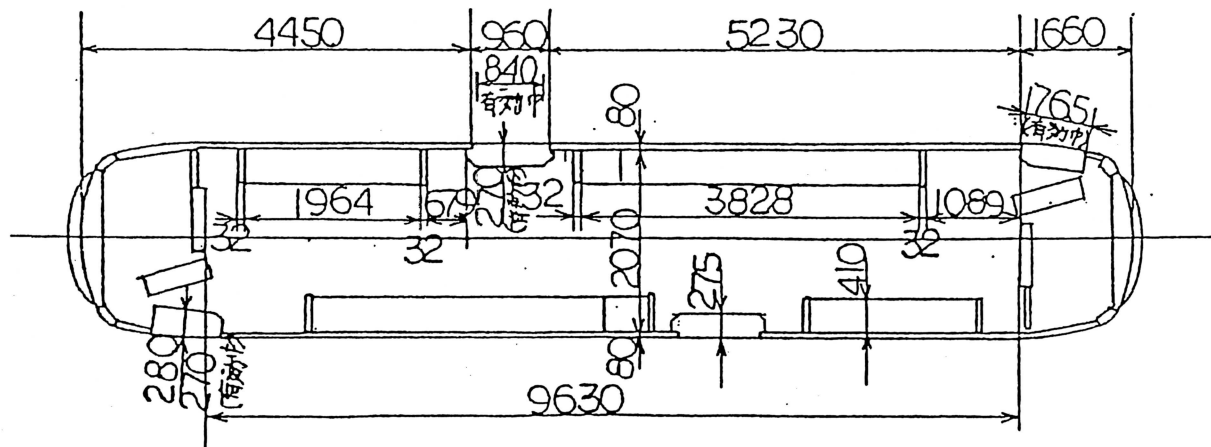
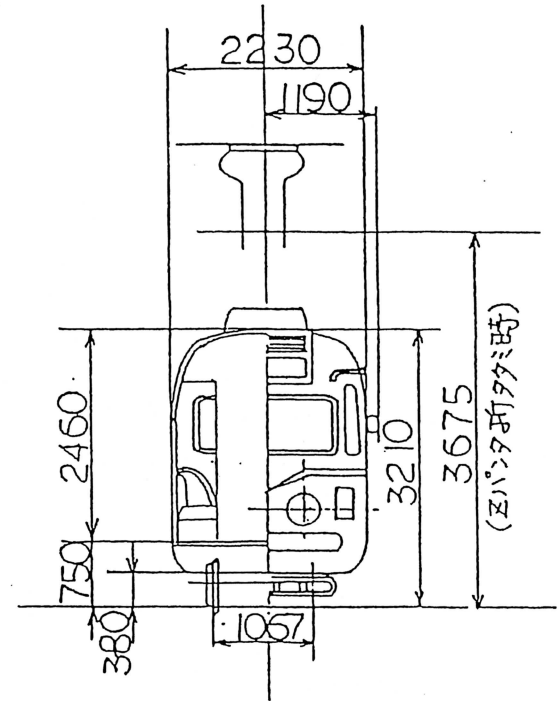
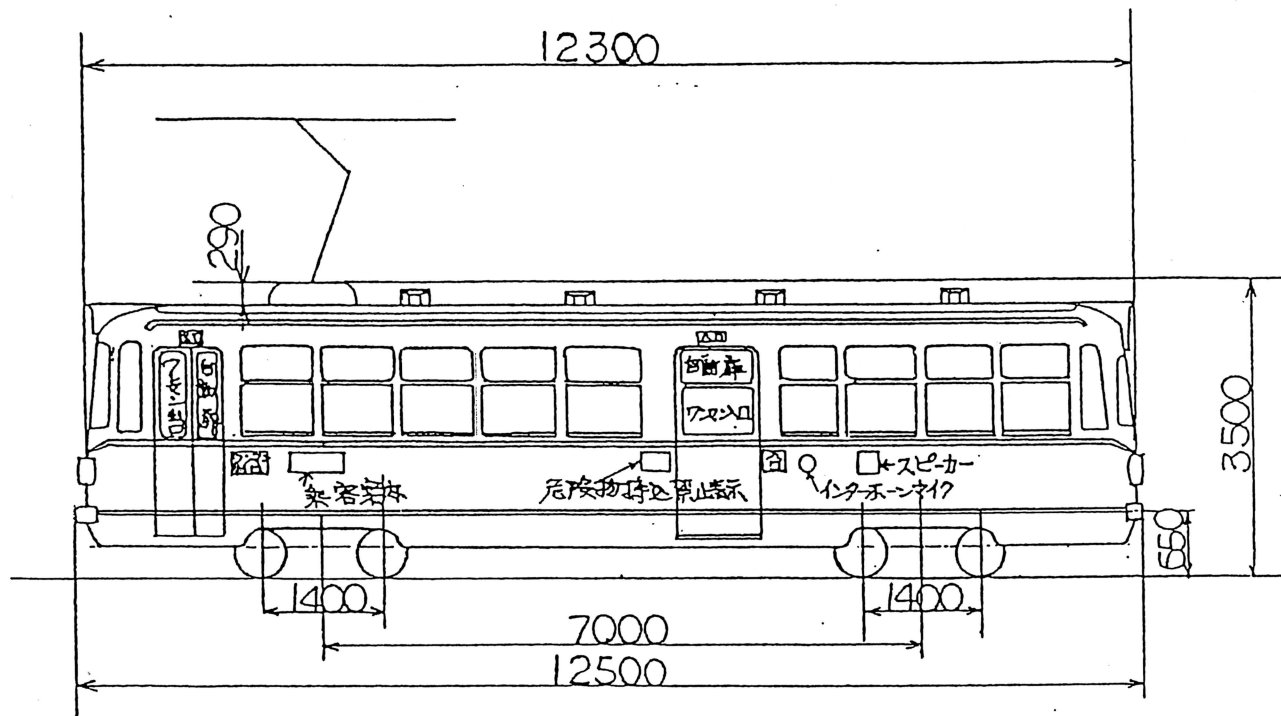
※ R6.10.1現在35台 R6年度内1台追加予定

※ 清掃種別記号凡例

A 毎日清掃	B 10日清掃	C 1か月清掃	D 6か月清掃	E 臨時清掃	F 毎日清掃(夜間)
G ワックスがけ	H アルコール消毒	I アルコール消毒(夜間)			

車両清掃月報		課長		係長		主任		係		令和 年 月 日											住所		受託者		氏名															
		令和 年 月分																																						
日 作業	1	2	3	4	5	6	7	8	9	10	11	12	13	14	15	16	17	18	19	20	21	22	23	24	25	26	27	28	29	30	31	月 合計	単価	金額	小計					
	土	日	月	火	水	木	金	土	日	月	火	水	木	金	土	日	月	火	水	木	金	土	日	月	火	水	木	金	土	日	月									
2 0 0 形	毎日清掃																																							
	10日清掃																																							
	1か月清掃																																							
	6か月清掃																																							
	臨時清掃																																							
	毎日清掃(夜間)																																							
	アルコール消毒																																							
	アルコール消毒(夜間)																																							
3 3 0 形	毎日清掃																																							
	10日清掃																																							
	1か月清掃																																							
	6か月清掃																																							
	臨時清掃																																							
	毎日清掃(夜間)																																							
	アルコール消毒																																							
	アルコール消毒(夜間)																																							
8 5 0 形	毎日清掃																																							
	10日清掃																																							
	1か月清掃																																							
	6か月清掃																																							
	臨時清掃																																							
	毎日清掃(夜間)																																							
	アルコール消毒																																							
	アルコール消毒(夜間)																																							

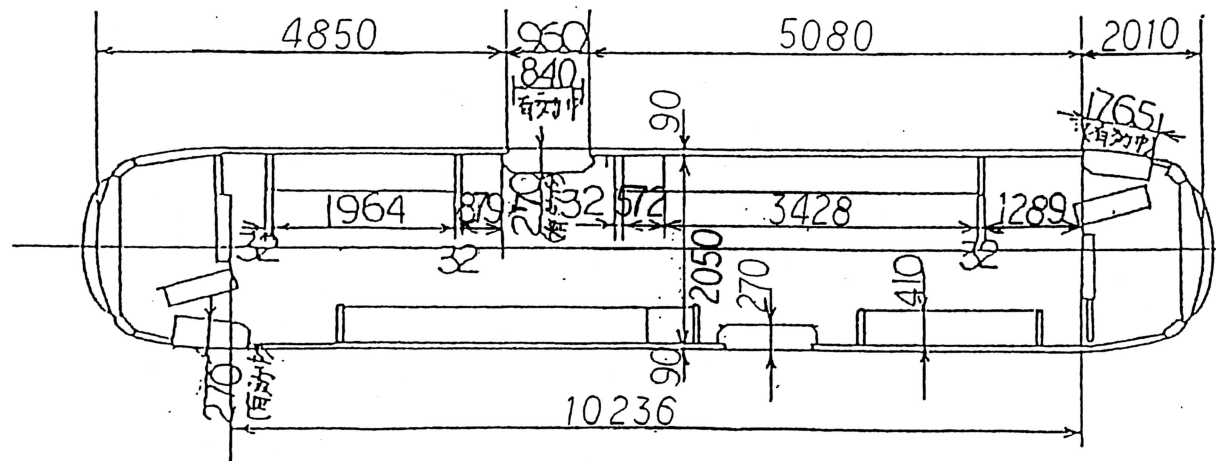
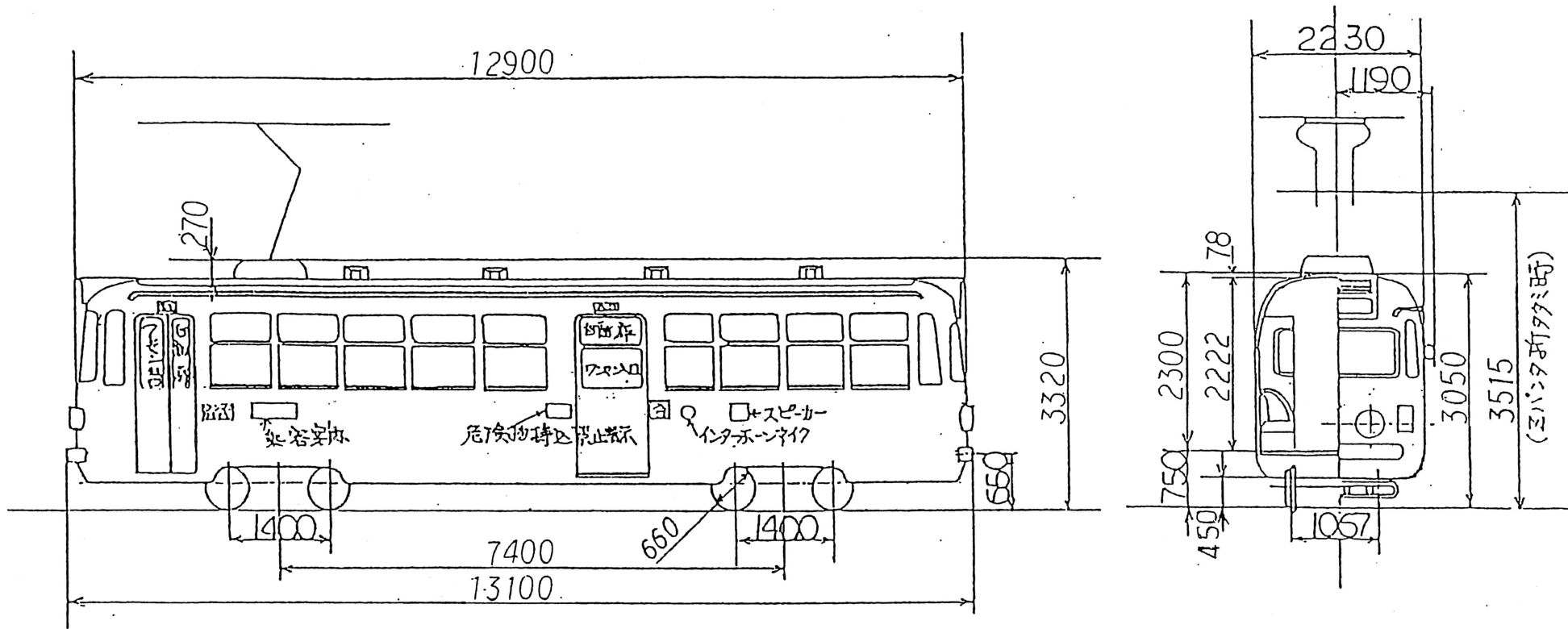
日 作業	1	2	3	4	5	6	7	8	9	10	11	12	13	14	15	16	17	18	19	20	21	22	23	24	25	26	27	28	29	30	31	月 合計	単価	金額	小計			
	土	日	月	火	水	木	金	土	日	月	火	水	木	金	土	日	月	火	水	木	金	土	日	月	火	水	木	金	土	日	月							
A 1 2 0 0 形	毎日清掃																																					
	10日清掃																																					
	1か月清掃																																					
	6か月清掃																																					
	臨時清掃																																					
	毎日清掃(夜間)																																					
	ワックス																																					
	アルコール消毒																																					
	アルコール消毒(夜間)																																					
1 1 0 0 形	毎日清掃																																					
	10日清掃																																					
	1か月清掃																																					
	6か月清掃																																					
	臨時清掃																																					
	毎日清掃(夜間)																																					
	ワックス																																					
	アルコール消毒																																					
	アルコール消毒(夜間)																																					
																	計		0																			
																	10%相当額		0																			
																	合計金額		0																			



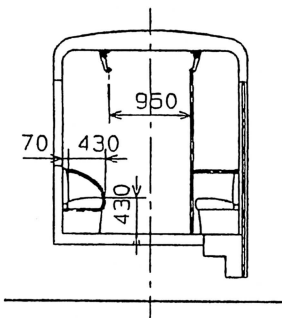
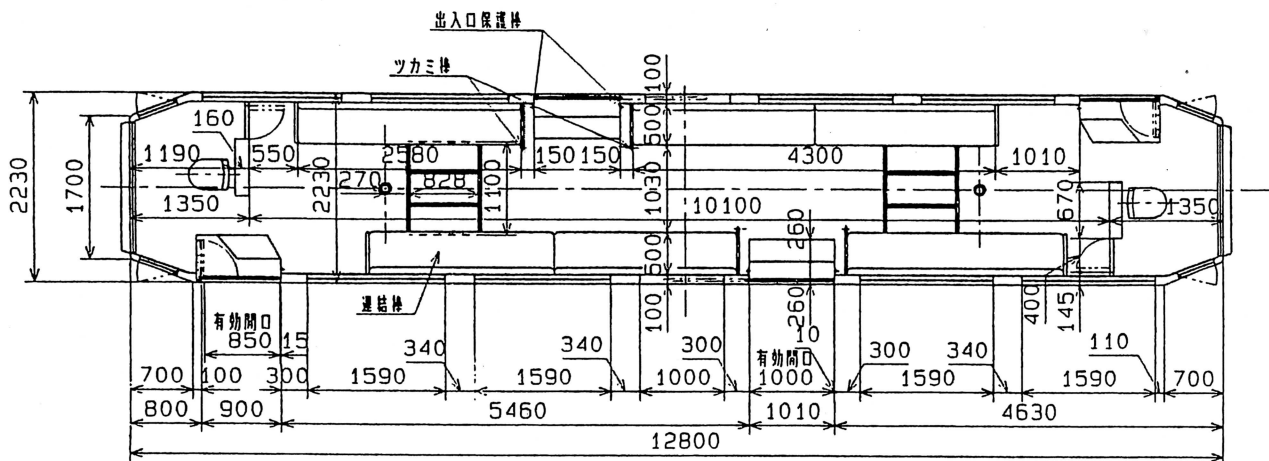
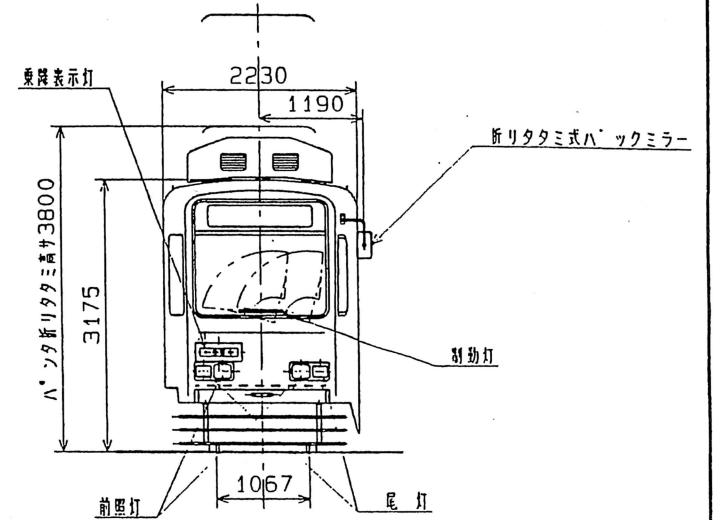
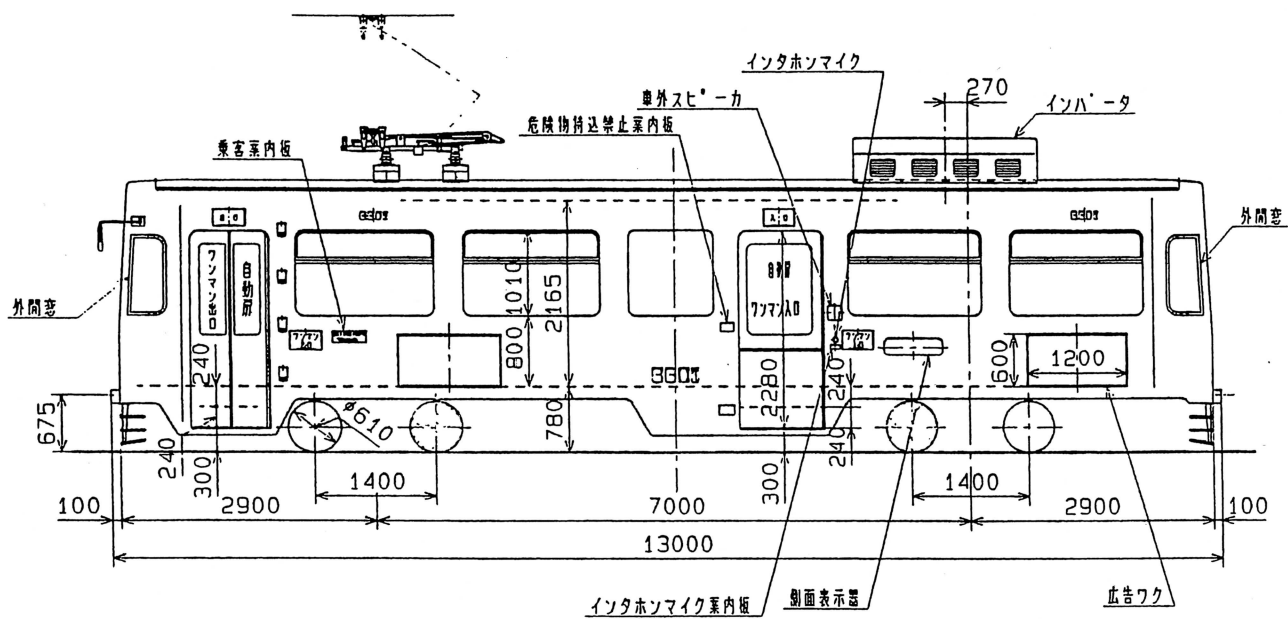
車両形式図

形式	210	220	240	縮尺	1/100
----	-----	-----	-----	----	-------

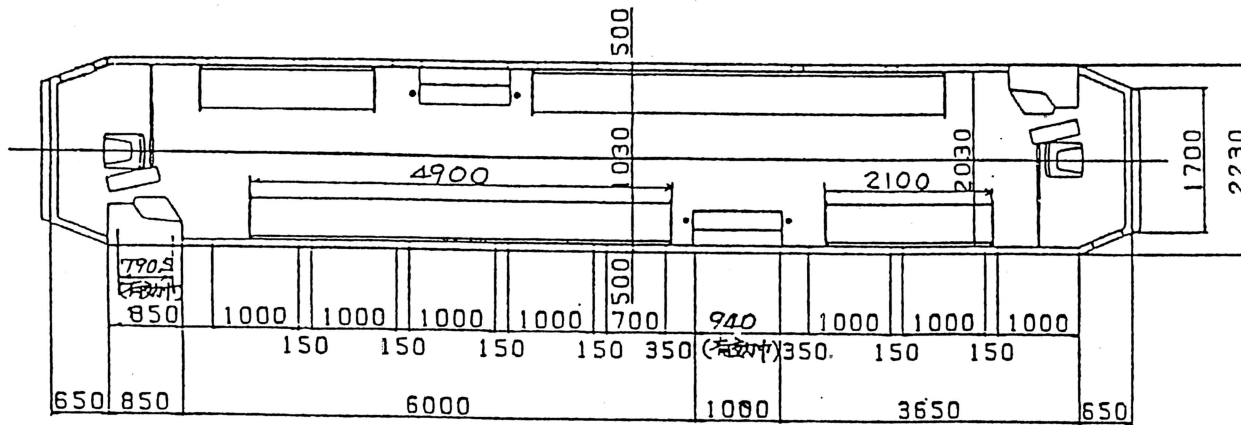
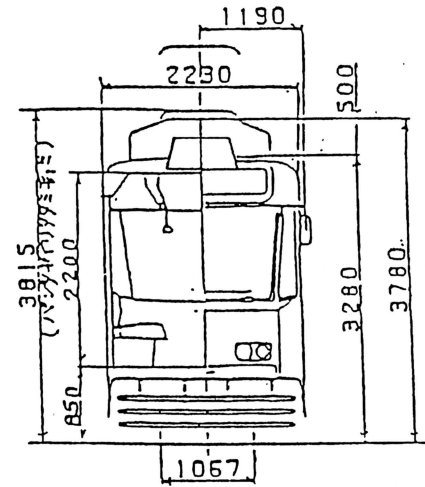
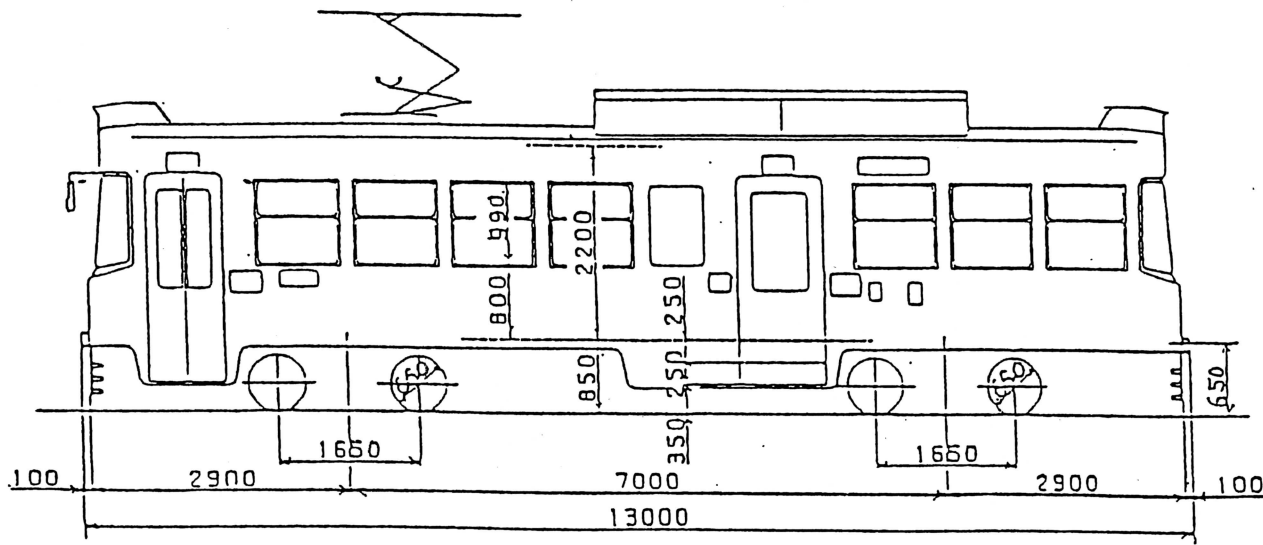
札幌市交通局



車両形式図			
形式	250	縮尺	1/100
札幌市交通局			



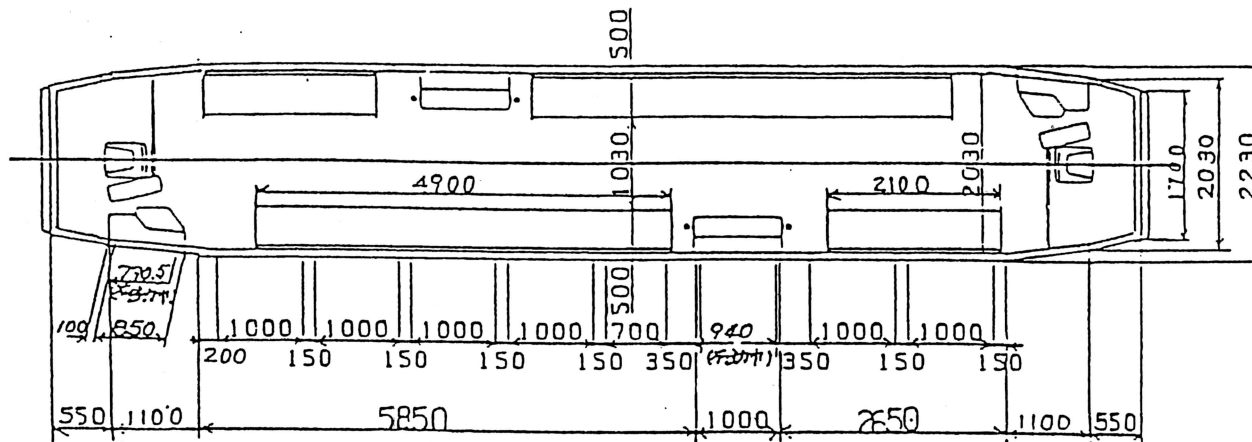
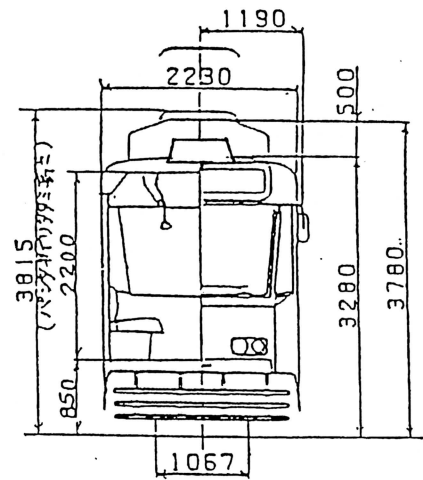
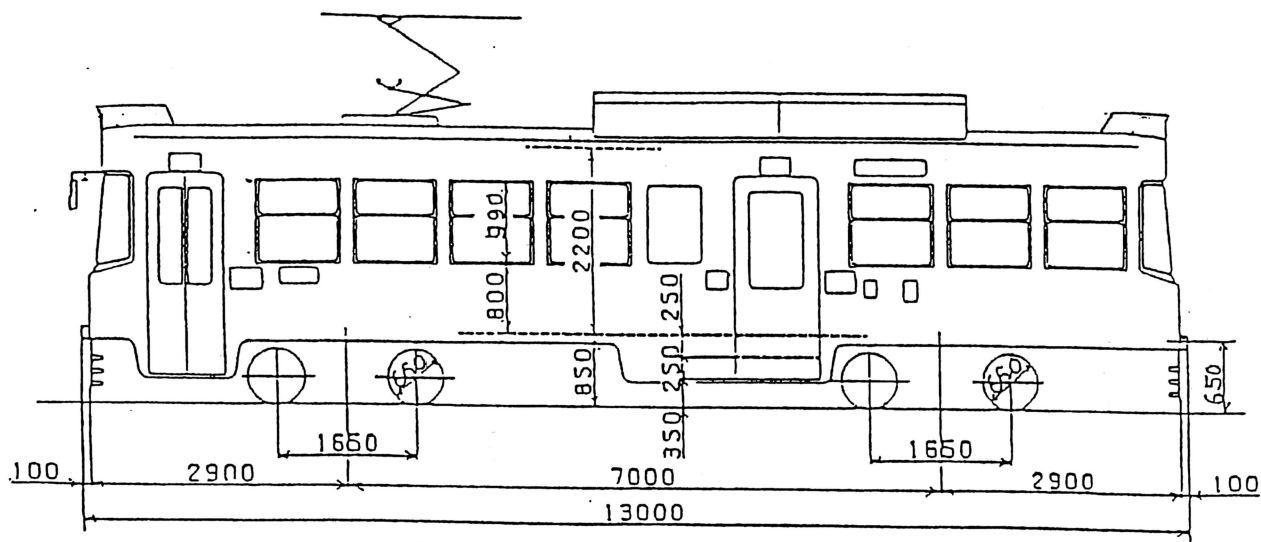
車両形式図			
形式	3300	縮尺	1/100
札幌市交通局			



車両形式図

形式	8500	縮尺	1/100
----	------	----	-------

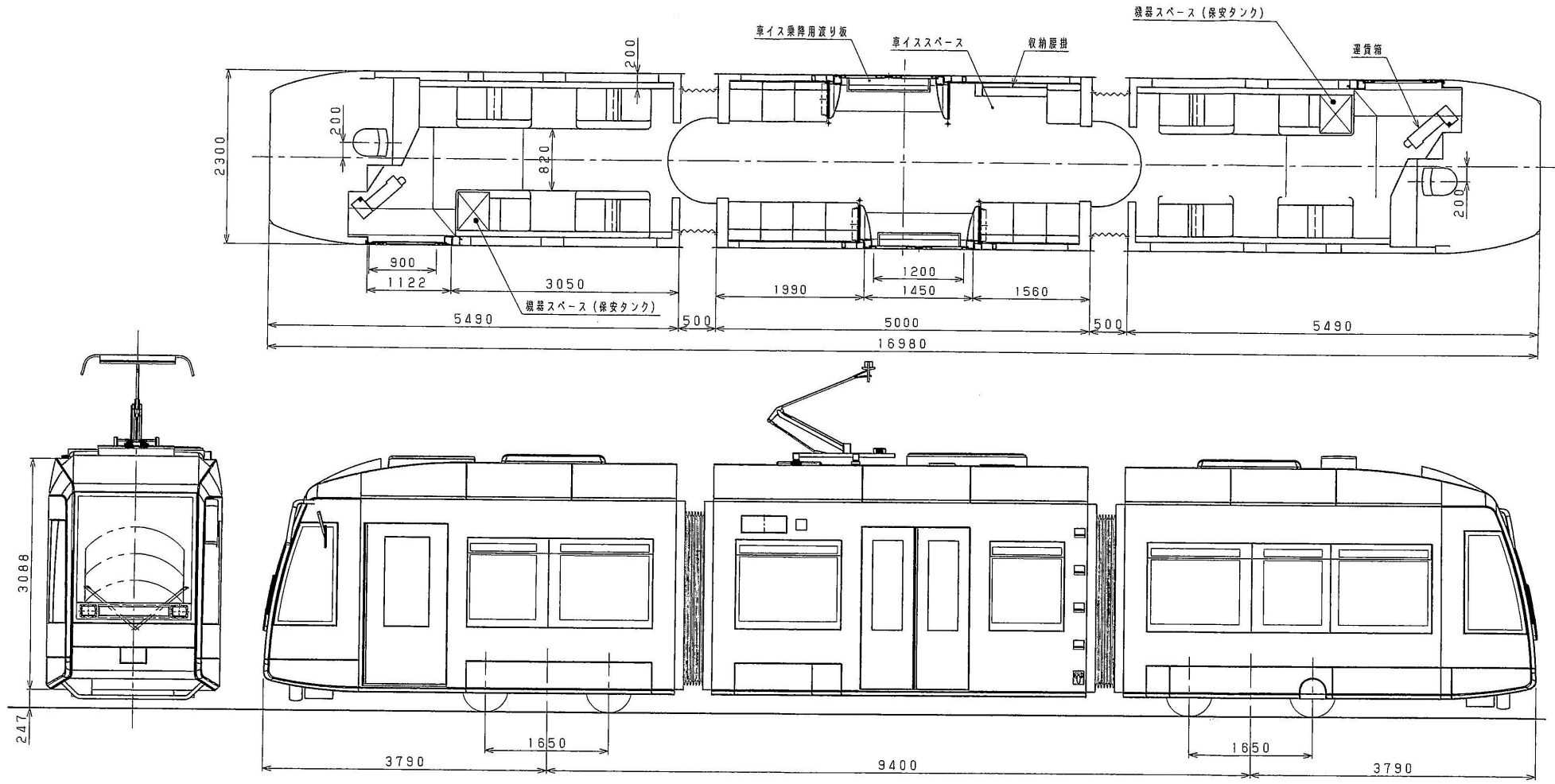
札幌市交通局



車両形式図

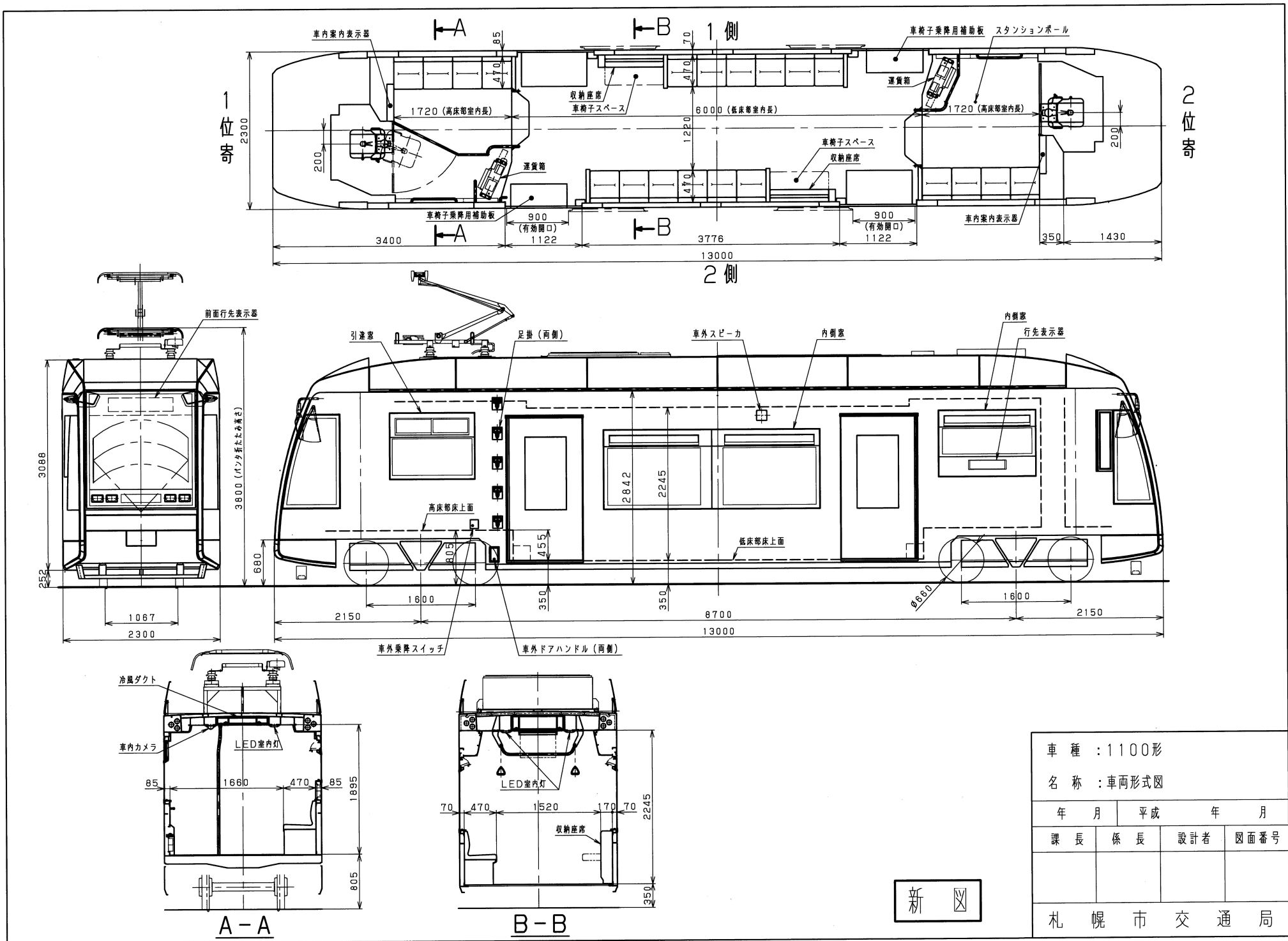
形式	8510	8520	縮尺	1/100
----	------	------	----	-------

札幌市交通局



承認 APPROVED	第三角法 THIRD ANGLE PROJECTION	尺度 SCALE	1:80
確認 CHECKED	名称 TITLE	車両形式図	
	形式	A1200	
札幌市交通局			日付 DATE
			13・01・15
発行	担当	目録 番号	

Q
S
G
M
R1
V
K
C
P
E-L3
E
D
ハ
ノ
計
承
変



車種 : 1100形			
名称 : 車両形式図			
年月	平成	年月	
課長	係長	設計者	図面番号
札幌市交通局			

新図

車両清掃基準表

清掃区分	作業内容	清掃種別							備考
		毎日	毎日夜間	10日	1か月	6か月	臨時	アルコール消毒	
車外	1 正面ガラス汚れの洗浄(バックミラー・アンダーミラー含む)	○		○	○	○	○		油膜除去
	2 車体洗浄機の当たらない外板前後洗い	○		○	○	○	○		
	3 車体外板におけるカーボン付着部分及び汚れのひどい部分の洗浄	○		○	○	○	○		
	4 前照灯、尾灯、各方向幕部分の洗浄	○		○	○	○	○		
	5 正面ガラスへの撥水剤塗布(3300・8500形右側/バックミラー視認部)			○					
	6 車体外板側面の洗浄			○	○	○			
	7 車外側面ガラス拭き			○	○	○			
	8 屋根部(委託者指定部分)及び外板全体(窓ガラス含む)の洗浄					○			
	9 低床車(A1200形・1100形)における車体正面及び側面のワックス掛け(ガラス部分を除く)								6か月清掃時
	10 車体正面及び側面の鉄粉除去(ガラス部分を除く)								6か月清掃時
車内	11 車内の座席、窓、窓下腰板、運転台等の清掃	○	○	○	○	○	○		
	12 握棒、吊手、各扉部及び客室内全般の汚れの除去			○	○	○			
	13 車内天井、蛍光灯具、運転台背面仕切広告枠、中吊広告枠等の清掃					○			
	14 車内ガラス拭き(戸袋内外を含む)			○	○	○			
	15 床面の清掃	○	○	○	○	○	○		
	16 床面及びステップ部の汚れの除去	○	○	○	○	○	○		
	17 吊り手、吊り革、手すり棒、窓棒等の消毒							○	
消毒	18 消毒液(無芳香)を使用し、車内全面を消毒すること 完了後は、消毒票に日付、捺印のこと				○	○			
その他	19 車内及び車外において、当局の指示する箇所の清掃	○	○	○	○	○	○		

- * 各車両の清掃完了後に委託者の検査を受けること。
- * 清掃車両は営業後の入庫車両及び委託者からの指定車両とする。
- * 6か月清掃は5・10月頃の実施とする。
- * 油膜の除去は、油膜が正面ガラスに付着した場合は随時対応すること。
- * シート汚損時には、シート清掃及びシート汚損カバーを清掃し消毒すること。
- * 低床車(A1200・1100形)のワックス清掃は、汚れを落とした後に車体に水分がかかった状態でコーキング系ワックスを塗り、その後、拭きとり仕上げを行うこと。
なお、詳細日程については委託者と打ち合わせること。
- * その他詳細については、委託者と打ち合わせることとする。

清掃実施予定

令和6年10月1日～令和7年3月31日

清掃種別	清掃予定回数						備考
	200形	3300形	8500形	A1200形	1100形	合計	
毎日清掃	755	369	344	275	669	2,412	※貸切車両も含む
毎日清掃(夜間)	623	262	262	205	524	1,876	※22:00～5:00の作業のもの
10日清掃	179	75	75	59	147	535	1週間当たり 約21回
1か月清掃	59	24	24	19	50	176	1週間当たり 約7回 ※定期検査終了後車両に対しても実施
6か月清掃	12	5	5	4	10	36	5月・10月頃に実施
ワックス				4	10	14	6か月清掃時 A1200形・1100形に実施
臨時清掃	251	103	101	80	201	736	試運転車両、臨時便、故障等の代車交換車両
アルコール消毒	1,185	547	520	414	1,017	3,683	毎日清掃、10日清掃、臨時清掃時に実施
アルコール消毒(夜間)	623	262	262	205	524	1,876	毎日清掃(夜間)時に実施

* 作業は、委託者の車両運用に合わせて実施することとなるので、受託者は毎月月末に翌月の作業計画を委託者側と打合せること。
ただし、委託者の車両運用や故障等の突発的な都合により、作業計画を変更する場合がある。

清掃実施予定

令和7年4月1日～令和8年3月31日

清掃種別	清掃予定回数						備考
	200形	3300形	8500形	A1200形	1100形	合計	
毎日清掃	1,240	682	632	632	1,241	4,427	※貸切車両も含む
毎日清掃(夜間)	1,118	526	526	526	1,055	3,751	※22:00～5:00の作業のもの
10日清掃	333	152	152	152	282	1,071	1週間当たり 約21回
1か月清掃	110	50	50	50	100	360	1週間当たり 約7回 ※定期検査終了後車両に対しても実施
6か月清掃	22	10	10	10	20	72	5月・10月頃に実施
ワックス				10	20	30	6か月清掃時 A1200形・1100形に実施
臨時清掃	465	209	204	204	404	1,486	試運転車両、臨時便、故障等の代車交換車両
アルコール消毒	2,038	1,043	988	988	1,927	6,984	毎日清掃、10日清掃、臨時清掃時に実施
アルコール消毒(夜間)	1,118	526	526	526	1,055	3,751	毎日清掃(夜間)時に実施

* 作業は、委託者の車両運用に合わせて実施することとなるので、受託者は毎月月末に翌月の作業計画を委託者側と打合せること。
ただし、委託者の車両運用や故障等の突発的な都合により、作業計画を変更する場合がある。

清掃実施予定

令和8年4月1日～令和9年3月31日

清掃種別	清掃予定回数						備考
	200形	3300形	8500形	A1200形	1100形	合計	
毎日清掃	1,163	681	631	755	1,213	4,443	※貸切車両も含む
毎日清掃(夜間)	1,057	528	528	640	1,057	3,810	※22:00～5:00の作業のもの
10日清掃	306	152	152	184	306	1,100	1週間当たり 約21回
1か月清掃	101	50	50	60	101	362	1週間当たり 約7回 ※定期検査終了後車両に対しても実施
6か月清掃	20	10	10	12	20	72	5月・10月頃に実施
ワックス				12	20	32	6か月清掃時 A1200形・1100形に実施
臨時清掃	430	210	205	247	405	1,497	試運転車両、臨時便、故障等の代車交換車両
アルコール消毒	1,899	1,043	988	1,186	1,924	7,040	毎日清掃、10日清掃、臨時清掃時に実施
アルコール消毒(夜間)	1,057	528	528	640	1,057	3,810	毎日清掃(夜間)時に実施

* 作業は、委託者の車両運用に合わせて実施することとなるので、受託者は毎月月末に翌月の作業計画を委託者側と打合せること。
ただし、委託者の車両運用や故障等の突発的な都合により、作業計画を変更する場合がある。

清掃実施予定

令和9年4月1日～令和9年9月30日

清掃種別	清掃予定回数						備考
	200形	3300形	8500形	A1200形	1100形	合計	
毎日清掃	468	312	312	381	567	2,040	※貸切車両も含む
毎日清掃(夜間)	471	263	263	345	527	1,869	※22:00～5:00の作業のもの
10日清掃	136	76	76	104	134	526	1週間当たり 約21回
1か月清掃	45	25	25	34	50	179	1週間当たり 約7回 ※定期検査終了後車両に対しても実施
6か月清掃	9	5	5	7	10	36	5月・10月頃に実施
ワックス				7	10	17	6か月清掃時 A1200形・1100形に実施
臨時清掃	192	104	102	140	201	739	試運転車両、臨時便、故障等の代車交換車両
アルコール消毒	796	492	490	625	902	3,305	毎日清掃、10日清掃、臨時清掃時に実施
アルコール消毒(夜間)	471	263	263	345	527	1,869	毎日清掃(夜間)時に実施

* 作業は、委託者の車両運用に合わせて実施することとなるので、受託者は毎月月末に翌月の作業計画を委託者側と打合せること。
ただし、委託者の車両運用や故障等の突発的な都合により、作業計画を変更する場合がある。

清掃実施予定

令和6年10月1日～令和9年9月30日

清掃種別	清掃予定回数						備考
	200形	3300形	8500形	A1200形	1100形	合計	
毎日清掃	3,626	2,044	1,919	2,043	3,690	13,322	※貸切車両も含む
毎日清掃(夜間)	3,269	1,579	1,579	1,716	3,163	11,306	※22:00～5:00の作業のもの
10日清掃	954	455	455	499	869	3,232	1週間当たり 約21回
1か月清掃	315	149	149	163	301	1,077	1週間当たり 約7回 ※定期検査終了後車両に対しても実施
6か月清掃	63	30	30	33	60	216	5月・10月頃に実施
ワックス				33	60	93	6か月清掃時 A1200形・1100形に実施
臨時清掃	1,338	626	612	671	1,211	4,458	試運転車両、臨時便、故障等の代車交換車両
アルコール消毒	5,918	3,125	2,986	3,213	5,770	21,012	毎日清掃、10日清掃、臨時清掃時に実施
アルコール消毒(夜間)	3,269	1,579	1,579	1,716	3,163	11,306	毎日清掃(夜間)時に実施

* 作業は、委託者の車両運用に合わせて実施することとなるので、受託者は毎月月末に翌月の作業計画を委託者側と打合せること。
ただし、委託者の車両運用や故障等の突発的な都合により、作業計画を変更する場合がある。

路面電車車両清掃業務 積算書

令和6年度 維持管理課

金 _____ 円

名 称	仕 様	数量	単位	単 価	金 額	備 考
路面電車車両清掃業務						
毎日清掃(200形)		1	式			

路面電車車両清掃業務 積算書

令和6年度 維持管理課

金 _____ 円

名 称	仕 様	数量	単位	単 価	金 額	備 考
路面電車車両清掃業務						
10日清掃(200形)		1	式			

路面電車車両清掃業務 積算書

令和6年度 維持管理課

金 _____ 円

名 称	仕 様	数量	単位	単 価	金 額	備 考
路面電車車両清掃業務						
1か月清掃(200形)		1	式			

路面電車車両清掃業務 積算書

令和6年度 維持管理課

金 _____ 円

名 称	仕 様	数量	単位	単 価	金 額	備 考
路面電車車両清掃業務						
6か月清掃(200形)		1	式			

路面電車車両清掃業務 積算書

令和6年度 維持管理課

金 _____ 円

名 称	仕 様	数量	単位	単 価	金 額	備 考
路面電車車両清掃業務						
臨時清掃(200形)		1	式			

路面電車車両清掃業務 積算書

令和6年度 維持管理課

金 _____ 円

名 称	仕 様	数量	単位	単 価	金 額	備 考
路面電車車両清掃業務						
毎日清掃・夜間(200形)		1	式			

路面電車車両清掃業務 積算書

令和6年度 維持管理課

金 円

名 称	仕 様	数量	単位	単 価	金 額	備 考
路面電車車両清掃業務						
アルコール消毒(200形)		1	式			

路面電車車両清掃業務 積算書

令和6年度 維持管理課

金 円

名 称	仕 様	数量	単位	単 価	金 額	備 考
路面電車車両清掃業務						
アルコール消毒(夜間)(200形)		1	式			

路面電車車両清掃業務 積算書

令和6年度 維持管理課

金 円

名 称	仕 様	数量	単位	単 価	金 額	備 考
路面電車車両清掃業務						
毎日清掃(3300形)		1	式			

路面電車車両清掃業務 積算書

令和6年度 維持管理課

金 円

名 称	仕 様	数量	単位	単 価	金 額	備 考
路面電車車両清掃業務						
10日清掃(3300形)		1	式			

路面電車車両清掃業務 積算書

令和6年度 維持管理課

金 円

名 称	仕 様	数量	単位	単 価	金 額	備 考
路面電車車両清掃業務						
1か月清掃(3300形)		1	式			

路面電車車両清掃業務 積算書

令和6年度 維持管理課

金 円

名 称	仕 様	数量	単位	単 価	金 額	備 考
路面電車車両清掃業務						
6か月清掃(3300形)		1	式			

路面電車車両清掃業務 積算書

令和6年度 維持管理課

金 円

名 称	仕 様	数量	単位	単 価	金 額	備 考
路面電車車両清掃業務						
臨時清掃(3300形)		1	式			

路面電車車両清掃業務 積算書

令和6年度 維持管理課

金 円

名 称	仕 様	数量	単位	単 価	金 額	備 考
路面電車車両清掃業務						
毎日清掃・夜間(3300形)		1	式			

路面電車車両清掃業務 積算書

令和6年度 維持管理課

金 円

名 称	仕 様	数量	単位	単 価	金 額	備 考
路面電車車両清掃業務						
アルコール消毒(3300形)		1	式			

路面電車車両清掃業務 積算書

令和6年度 維持管理課

金 円

名 称	仕 様	数量	単位	単 価	金 額	備 考
路面電車車両清掃業務						
アルコール消毒(夜間)(3300形)		1	式			

路面電車車両清掃業務 積算書

令和6年度 維持管理課

金 円

名 称	仕 様	数量	単位	単 価	金 額	備 考
路面電車車両清掃業務						
毎日清掃(8500形)		1	式			

路面電車車両清掃業務 積算書

令和6年度 維持管理課

金 円

名 称	仕 様	数量	単位	単 価	金 額	備 考
路面電車車両清掃業務						
10日清掃(8500形)		1	式			

路面電車車両清掃業務 積算書

令和6年度 維持管理課

金 円

名 称	仕 様	数量	単位	単 価	金 額	備 考
路面電車車両清掃業務						
1か月清掃(8500形)		1	式			

路面電車車両清掃業務 積算書

令和6年度 維持管理課

金 円

名 称	仕 様	数量	単位	単 価	金 額	備 考
路面電車車両清掃業務						
6か月清掃(8500形)		1	式			

路面電車車両清掃業務 積算書

令和6年度 維持管理課

金 円

名 称	仕 様	数量	単位	単 価	金 額	備 考
路面電車車両清掃業務						
臨時清掃(8500形)		1	式			

路面電車車両清掃業務 積算書

令和6年度 維持管理課

金 円

名 称	仕 様	数量	単位	単 価	金 額	備 考
路面電車車両清掃業務						
毎日清掃・夜間(8500形)		1	式			

路面電車車両清掃業務 積算書

令和6年度 維持管理課

金 円

名 称	仕 様	数量	単位	単 価	金 額	備 考
路面電車車両清掃業務						
アルコール消毒(8500形)		1	式			

路面電車車両清掃業務 積算書

令和6年度 維持管理課

金 円

名 称	仕 様	数量	単位	単 価	金 額	備 考
路面電車車両清掃業務						
アルコール消毒(夜間)(8500形)		1	式			

路面電車車両清掃業務 積算書

令和6年度 維持管理課

金 _____ 円

名 称	仕 様	数量	単位	単 価	金 額	備 考
路面電車車両清掃業務						
毎日清掃(A1200形)		1	式			

路面電車車両清掃業務 積算書

令和6年度 維持管理課

金 _____ 円

名 称	仕 様	数量	単位	単 価	金 額	備 考
路面電車車両清掃業務						
10日清掃(A1200形)		1	式			

路面電車車両清掃業務 積算書

令和6年度 維持管理課

金 _____ 円

名 称	仕 様	数量	単位	単 価	金 額	備 考
路面電車車両清掃業務						
1か月清掃(A1200形)		1	式			

路面電車車両清掃業務 積算書

令和6年度 維持管理課

金 _____ 円

名 称	仕 様	数量	単位	単 価	金 額	備 考
路面電車車両清掃業務						
6か月清掃(A1200形)		1	式			

路面電車車両清掃業務 積算書

令和6年度 維持管理課

金 _____ 円

名 称	仕 様	数量	単位	単 価	金 額	備 考
路面電車車両清掃業務						
ワックス(A1200形)		1	式			

路面電車車両清掃業務 積算書

令和6年度 維持管理課

金 _____ 円

名 称	仕 様	数量	単位	単 価	金 額	備 考
路面電車車両清掃業務						
臨時清掃(A1200形)		1	式			

路面電車車両清掃業務 積算書

令和6年度 維持管理課

金 _____ 円

名 称	仕 様	数量	単位	単 価	金 額	備 考
路面電車車両清掃業務						
毎日清掃・夜間(A1200形)		1	式			

路面電車車両清掃業務 積算書

令和6年度 維持管理課

金 _____ 円

名 称	仕 様	数量	単位	単 価	金 額	備 考
路面電車車両清掃業務						
アルコール消毒(A1200形)		1	式			

路面電車車両清掃業務 積算書

令和6年度 維持管理課

金 _____ 円

名 称	仕 様	数量	単位	単 価	金 額	備 考
路面電車車両清掃業務						
アルコール消毒(夜間)(A1200形)		1	式			

路面電車車両清掃業務 積算書

令和6年度 維持管理課

金 _____ 円

名 称	仕 様	数量	単位	単 価	金 額	備 考
路面電車車両清掃業務						
毎日清掃(1100形)		1	式			

路面電車車両清掃業務 積算書

令和6年度 維持管理課

金 _____ 円

名 称	仕 様	数量	単位	単 価	金 額	備 考
路面電車車両清掃業務						
10日清掃(1100形)		1	式			

路面電車車両清掃業務 積算書

令和6年度 維持管理課

金 _____ 円

名 称	仕 様	数量	単位	単 価	金 額	備 考
路面電車車両清掃業務						
1か月清掃(1100形)		1	式			

路面電車車両清掃業務 積算書

令和6年度 維持管理課

金 _____ 円

名 称	仕 様	数量	単位	単 価	金 額	備 考
路面電車車両清掃業務						
6か月清掃(1100形)		1	式			

路面電車車両清掃業務 積算書

令和6年度 維持管理課

金 _____ 円

名 称	仕 様	数量	単位	単 価	金 額	備 考
路面電車車両清掃業務						
ワックス(1100形)		1	式			

路面電車車両清掃業務 積算書

令和6年度 維持管理課

金 円

名 称	仕 様	数量	単位	単 価	金 額	備 考
路面電車車両清掃業務						
臨時清掃(1100形)		1	式			

路面電車車両清掃業務 積算書

令和6年度 維持管理課

金 円

名 称	仕 様	数量	単位	単 価	金 額	備 考
路面電車車両清掃業務						
毎日清掃・夜間(1100形)		1	式			

路面電車車両清掃業務 積算書

令和6年度 維持管理課

金 円

名 称	仕 様	数量	単位	単 価	金 額	備 考
路面電車車両清掃業務						
アルコール消毒(1100形)		1	式			

路面電車車両清掃業務 積算書

令和6年度 維持管理課

金 _____ 円

名 称	仕 様	数量	単位	単 価	金 額	備 考
路面電車車両清掃業務						
アルコール消毒(夜間)(1100形)		1	式			

単価係数表

*「単価係数」欄の数値は、200形の「毎日清掃」の単価を「1.00」とした場合の各型式、各業種の単価を表す。

(少数第4位以下切捨て)

* 単価欄は税抜き

200形

業 種	単 位	単価:円	単価係数	清掃予定回数	備 考
毎日清掃	1両1回		1.000	3,626	基準単価
10日清掃	〃		3.127	954	
1か月清掃	〃		3.374	315	
6か月清掃	〃		15.945	63	
臨時清掃	〃		1.000	1,338	
毎日清掃(夜間)	〃		1.048	3,269	
アルコール消毒	〃		0.088	5,918	
アルコール消毒 (夜間)	〃		0.112	3,269	

単価係数表

*「単価係数」欄の数値は、200形の「毎日清掃」の単価を「1.00」とした場合の各型式、各業種の単価を表す。

(少数第4位以下切捨て)

* 単価欄は税抜き

3300形

業 種	単 位	単価:円	単価係数	清掃予定回数	備 考
毎日清掃	1両1回		1.070	2,044	
10日清掃	〃		3.275	455	
1か月清掃	〃		3.423	149	
6か月清掃	〃		16.316	30	
臨時清掃	〃		1.070	626	
毎日清掃(夜間)	〃		1.134	1,579	
アルコール消毒	〃		0.058	3,125	
アルコール消毒 (夜間)	〃		0.074	1,579	

単価係数表

*「単価係数」欄の数値は、200形の「毎日清掃」の単価を「1.00」とした場合の各型式、各業種の単価を表す。

(少数第4位以下切捨て)

* 単価欄は税抜き

8500形

業 種	単 位	単価:円	単価係数	清掃予定回数	備 考
毎日清掃	1両1回		1.108	1,919	
10日清掃	〃		3.461	455	
1か月清掃	〃		3.621	149	
6か月清掃	〃		17.058	30	
臨時清掃	〃		1.108	612	
毎日清掃(夜間)	〃		1.173	1,579	
アルコール消毒	〃		0.097	2,986	
アルコール消毒 (夜間)	〃		0.124	1,579	

単価係数表

*「単価係数」欄の数値は、200形の「毎日清掃」の単価を「1.00」とした場合の各型式、各業種の単価を表す。

(少数第4位以下切捨て)

* 単価欄は税抜き

A1200形

業 種	単位	単価:円	単価係数	清掃予定回数	備 考
毎日清掃	1両1回		1.285	2,043	
10日清掃	〃		4.017	499	
1か月清掃	〃		4.313	163	
6か月清掃	〃		21.137	33	
ワックス	〃		12.608	33	
臨時清掃	〃		1.285	671	
毎日清掃(夜間)	〃		1.409	1,716	
アルコール消毒	〃		0.106	3,213	
アルコール消毒 (夜間)	〃		0.134	1,716	

単価係数表

*「単価係数」欄の数値は、200形の「毎日清掃」の単価を「1.00」とした場合の各型式、各業種の単価を表す。

(少数第4位以下切捨て)

* 単価欄は税抜き

1100形

業 種	単位	単価:円	単価係数	清掃予定回数	備 考
毎日清掃	1両1回		1.087	3,690	
10日清掃	〃		3.300	869	
1か月清掃	〃		3.584	301	
6か月清掃	〃		16.687	60	
ワックス	〃		10.086	60	
臨時清掃	〃		1.087	1,211	
毎日清掃(夜間)	〃		1.152	3,163	
アルコール消毒	〃		0.158	5,770	
アルコール消毒 (夜間)	〃		0.199	3,163	